

Línea de Cocción Modular
thermaline 85 - Inducción 2 Zonas de
superficie completa sobre base cerrada,
1 lado, alzatina

ARTÍCULO # _____

MODELO # _____

NOMBRE # _____

SIS # _____

AIA # _____

**588733**
(MBJBGBEOAA)Inducción Free-zone sobre base cerrada, 2
zonas, accionamiento por 1 lado con
alzatina - 500x850x700H mm

Descripción

Artículo No.

Unidad construida según la norma DIN 18860_2 con encimera con borde rebajado de 20 mm y zócalo empotrado de 70 mm. Estructura interna de acero inoxidable para una gran resistencia. Encimera de 2 mm en 1.4301 (AISI 304). Superficie plana, fácil de limpiar. El sistema de conexión THERMODUL permite una encimera sin juntas cuando se conectan las unidades y evita la penetración de suciedad. La superficie vitrocerámica multiresistencia de zona libre sin puntos muertos puede albergar hasta 8 ollas y sartenes. El diámetro mínimo de los utensilios de cocina es de 7 mm. Diseño de interfaz de usuario para controlar cada resistencia de forma independiente, con posibilidad de ajustar la potencia (W) y la temperatura. Filtros de fácil acceso para su limpieza por parte del usuario. La protección contra sobrecalentamiento desconecta el suministro en caso de sobrecalentamiento. Certificación de resistencia al agua IPX5. Configuración: independiente sobre compartimento cerrado, con alzatina.

Características técnicas

- La inducción de zona libre ofrece la posibilidad de utilizar múltiples ollas y sartenes, incluso de tamaños pequeños (diámetro mínimo de 7 cm), gracias al diseño del sistema multibobina que activa toda la superficie, ideal para menús a la carta.
- La superficie lisa de vitrocerámica presenta un aumento limitado de la temperatura y se puede limpiar rápida y fácilmente, lo que garantiza la máxima higiene.
- El sistema de conexiones THERMODUL crea una superficie de trabajo perfecta cuando las unidades son conectadas entre sí evitando la penetración de suciedad a los componentes vitales y facilitando la separación de las unidades en caso de reemplazamiento o reparación.
- Mandos metálicos giratorios de 360° sin escalonamientos, que funcionan en sentido horario y antihorario para una rápida selección y ajuste de los parámetros.
- Cada zona se controla mediante un teclado táctil con 7 botones, 4 pantallas y un mando redondo. Cada zona consta de 4 bobinas, que se pueden controlar individualmente o conectar en 2, 3 o 4. Se puede seleccionar la potencia (vatios) o la temperatura (°C). También hay disponible una función para configurar y guardar 3 configuraciones diferentes.
- Ajuste de potencia de 25 a 2000 vatios en 30 pasos o ajustes de temperatura de 30 a 250 °C en pasos de 1 °C.
- Sensor electrónico, colocado debajo del cristal, por debajo de la posición central de la bobina, para medir con precisión la temperatura del fondo de la sartén/olla
- Protección de sobrecalentamiento: un sensor de temperatura cierra el suministro en caso de que exista sobrecalentamiento.
- El sistema de calentamiento se apaga automáticamente cuando se retiran las ollas y sartenes.
- Muy baja dispersión de calor hacia la cocina.

Construcción

- Unidad fabricada en cumplimiento con los estándares DIN 18860_2, con top antigoteo 20 mm y zócalo retranqueado 70mm.
- Fabricación de la superficie completamente lisa con mínimas áreas escondidas para facilitar las tareas de limpieza
- Bastidor interno de acero inoxidable de gran robustez.
- Se puede acceder fácilmente a todos los componentes principales desde la parte delantera, incluidos los filtros de inducción.
- Top de 2 mm en 1.4301 (AISI 304).
- Base técnica cerrada, que contiene generadores, sistema de ventilación y filtros.
- Resistencia al agua IPX5.
- Superficie de vitrocerámica de 6 mm.

Aprobación: _____



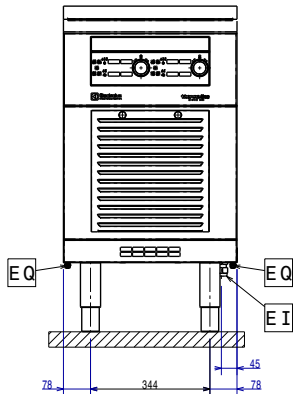
Sostenibilidad

- Este modelo cumple con la Ordenanza Suiza sobre Eficiencia Energética (730.02).

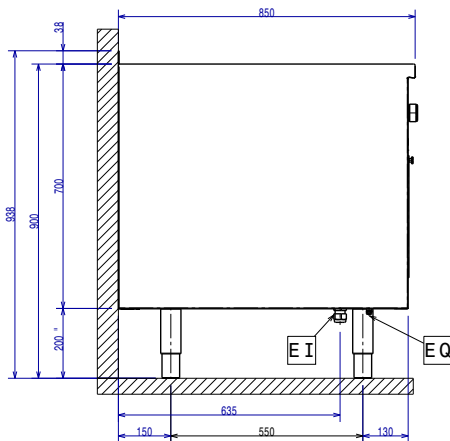
accesorios opcionales

- Rascador para tops de cocción PNC 910601
- Junta tensora de precisión entre unidades con alzatina, 850 mm PNC 912498
- Apoyaplatos, 500mm PNC 912523
- Apoyaplatos, 500mm PNC 912553
- Estante abatible, 300x850 mm PNC 912579
- Estante abatible, 400x850 mm PNC 912580
- Estante lateral fijo, 200x850 mm PNC 912586
- Estante lateral fijo, 300x850 mm PNC 912587
- Estante lateral fijo, 400x850 mm PNC 912588
- Zócalo frontal en acero inoxidable, 500mm PNC 912631
- Zócalos izquierdo y derecho en acero inoxidable, instalación a pared, 850mm PNC 912659
- Zócalos izquierdo y derecho en acero inoxidable, instalación adosada, 1700mm PNC 912662
- Zócalo en acero inoxidable, 500mm, instalación a pared PNC 912879
- Panel lateral estético en acero inoxidable (12mm), 850x700mm PNC 913003
- Panel lateral estético en acero inoxidable (12mm), 850x700mm PNC 913004
- Panel trasero 500x700mm, para unidades con alzatina PNC 913010
- Junta tensora de precisión para lateral izquierdo cuando va a pared o entre unidades NO Therma, con alzatina, 850 mm PNC 913115
- Junta tensora de precisión para lateral derecho cuando va a pared o entre unidades NO Therma, con alzatina, 850 mm PNC 913116
- Junta de cierre para lateral estético (12mm) para unidades thermaline 85 con alzatina, izquierda PNC 913206
- Junta de cierre para lateral estético (12mm) para unidades thermaline 85 con alzatina, derecha PNC 913207
- Junta tensora en forma de U para instalaciones adosadas PNC 913226
- INSERT.PROFILE,D850,TL-OTRAS MARCAS PNC 913231
- Panel lateral reforzado sólo para combinar con estante lateral, instalaciones a pared, derecho PNC 913261
- Panel lateral reforzado sólo para combinar con estante lateral, instalaciones a pared, izquierdo PNC 913262
- PANEL DIVISORIO DE ACERO INOXIDABLE 850X700MM IZQUIERDA/DERECHA PNC 913670
- TAPA LATERAL DE ACERO INOXIDABLE, RASANTE 850X700MM IZQUIERDA/DERECHA PNC 913686

Alzado

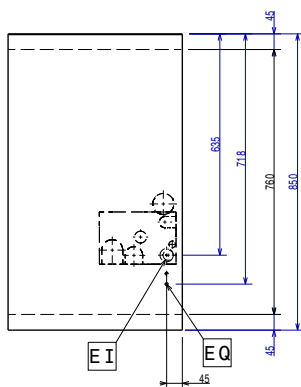


Lateral



EI = Conexión eléctrica (energía)
 EQ = Tornillo equipotencial

Planta



Eléctrico

Suministro de voltaje	400 V/3N ph/50/60 Hz
Total vatios	16 kW

Info

Dimensiones externas, ancho	500 mm
Dimensiones externas, fondo	850 mm
Dimensiones externas, alto	700 mm
Dimensiones de la cavidad de almacenamiento (ancho):	
Dimensiones de la cavidad de almacenamiento (alto):	
Dimensiones de la cavidad de almacenamiento (fondo):	0 mm
Peso neto	50 kg
Configuración	sobre base; operativo por un lado
Potencia placas frontales:	8 - 0 kW
Potencia de las placas posteriores	8 - kW
Dimensiones de las placas frontales:	320x320
Dimensiones de las placas traseras	320x320

Sostenibilidad

Consumo actual:	21.5 Amps
-----------------	-----------

accesorios opcionales

- Rascador para tops de cocción PNC 910601
- Junta tensora de precisión entre unidades con alzatina, 850 mm PNC 912498
- Apoyaplatos, 500mm PNC 912523
- Apoyaplatos, 500mm PNC 912553
- Estante abatible, 300x850 mm PNC 912579
- Estante abatible, 400x850 mm PNC 912580
- Estante lateral fijo, 200x850 mm PNC 912586
- Estante lateral fijo, 300x850 mm PNC 912587
- Estante lateral fijo, 400x850 mm PNC 912588
- Zócalo frontal en acero inoxidable, 500mm PNC 912631
- Zócalos izquierdo y derecho en acero inoxidable, instalación a pared, 850mm PNC 912659
- Zócalos izquierdo y derecho en acero inoxidable, instalación adosada, 1700mm PNC 912662
- Zócalo en acero inoxidable, 500mm, instalación a pared PNC 912879
- Panel lateral estético en acero inoxidable (12mm), 850x700mm PNC 913003
- Panel lateral estético en acero inoxidable (12mm), 850x700mm PNC 913004
- Panel trasero 500x700mm, para unidades con alzatina PNC 913010
- Junta tensora de precisión para lateral izquierdo cuando va a pared o entre unidades NO Therma, con alzatina, 850 mm PNC 913115
- Junta tensora de precisión para lateral derecho cuando va a pared o entre unidades NO Therma, con alzatina, 850 mm PNC 913116
- Junta de cierre para lateral estético (12mm) para unidades thermaline 85 con alzatina, izquierda PNC 913206
- Junta de cierre para lateral estético (12mm) para unidades thermaline 85 con alzatina, derecha PNC 913207
- Junta tensora en forma de U para instalaciones adosadas PNC 913226
- INSERT.PROFILE,D850,TL-OTRAS MARCAS PNC 913231
- Panel lateral reforzado sólo para combinar con estante lateral, instalaciones a pared, derecho PNC 913261
- Panel lateral reforzado sólo para combinar con estante lateral, instalaciones a pared, izquierdo PNC 913262
- PANEL DIVISORIO DE ACERO INOXIDABLE 850X700MM IZQUIERDA/DERECHA PNC 913670

- TAPA LATERAL DE ACERO INOXIDABLE, RASANTE 850X700MM IZQUIERDA/DERECHA PNC 913686